

# Nedstigningsschakt

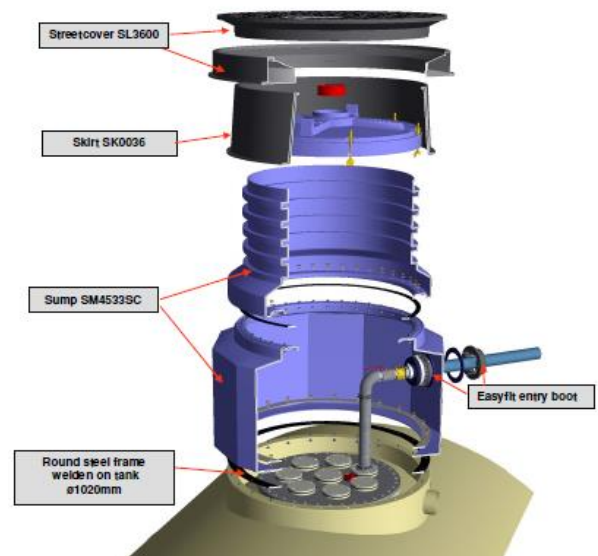
TCI

## Beskrivning

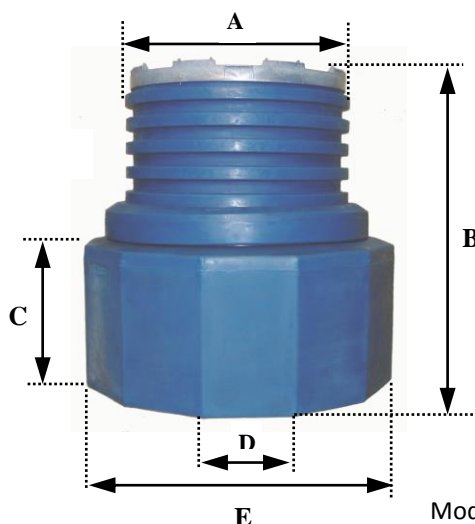
TCI nedstigningsschakt används när man önskar en enkel åtkomst av en nedgrävd cistern. Schaktet är i 2 delar, detta gör det enkelt att montera rör och genomföringar m.m. innan toppen monteras. Schakten är tillverkade i HD polyetylen och alla genomföringar är vattentäta. Alla genomföringar samt armaturer blir härmed enkelt tillgängliga för inspektion och service de skyddar samtidigt effektivt mot vatten och korrosion.

TCI nedstigningsschakt leveras i många olika modeller, de mest använda är modell SM4533SC samt SM5533SC. Dessa modeller leveres komplett inklusive alla nödvändiga packningar och bultar. Botten är utskuren och tillpassad så den passar direkt ovanpå cisternen. Detta säkerställer en enkel och snabb installation. Den kan också levereras med fast botten med möjlighet till individuell tillpassning till befintlig cistern.

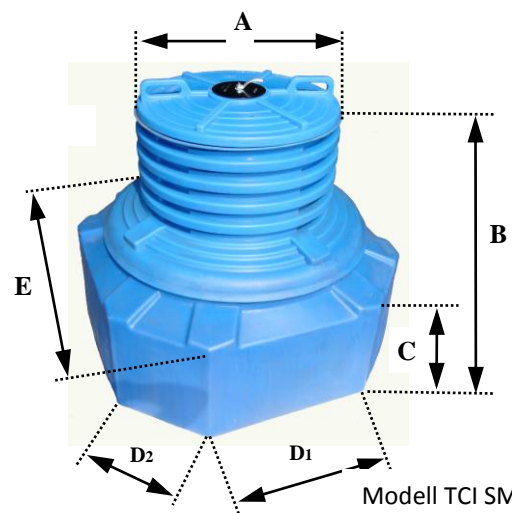
Toppen är utformad så att den kan kapas av och anpassas till det aktuella nedgrävningdjupet av cisternen.



Exempel på installation av TCI SM4533SC på en cistern. Här tillsammans med TCI brunnslöck.



Modell TCI SM4533SC

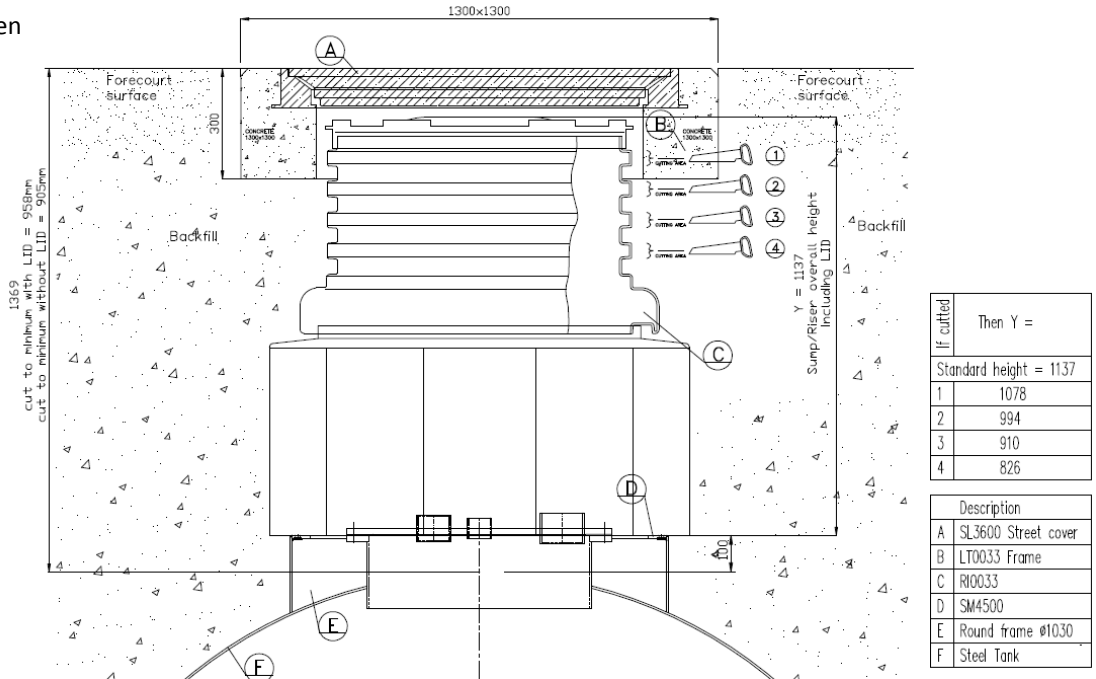


Modell TCI SM5533SC

Modell	Dimensioner / mm					Nedgrävningdjup	
	A	B	C	D	E	Min	Max
SM4533SC	842	1333	533	305	1143	978	1410
SM5533SC	840	1225	465	D1: 705	1334	764	1225
				D2: 410			

# Installation

Exempel på installation av TCI  
**SM4533SC** och körbane  
 betäckning TCI SL3600 ingjuten  
 i betong



Exempel på installation av TCI  
**SM5533SC** och körbane  
 betäckning TCI SL3600 ingjuten  
 i betong

