

Vertikale tanke

dobbeltvæggede

Beskrivelse

Vertikale tanke anvendes til bevaring af olie- og benzinprodukter, men fremstilles også til opbevaring af en lang række forskellige kemikalier. Dobbeltvæggede tanke leveres komplet med udstyr til lækageovervågning af hulrummet mellem tankens to lag stål.

Udvendigt overfladebehandles tankene normalt i minimum korrosionsklasse C3 og det anbefales også at overfladebehandle tankene indvendigt. Her tilbyder vi en række forskellige overfladebehandlinger, som også passer til netop dit behov.

Tankene fremstilles som standard iht. DIN 6618, men kan også fremstilles i henhold til andre regelsæt.

Vertikale tanken kan leveres i forskellige diametre, og i størrelser op til 100 m³. Målskema på bagsiden angiver vægte og godstykkelser fremstillet iht. DIN 6618.

Tilbehør

Tankene kan leveres med et bredt udvalg af tilbehør såsom stige med rygbøjle, platform / rækværk ovenpå tanken, udvendig rørføring, ventiler og koblinger, overfyldningsværn m.m.



20 m³ vertikal tank med en diameter på 2500 mm. Udført med stige og platform, nedført påfyldning, nedført sugerør, lækageovervågning m.m.

- Korte leveringstider
- Høj kvalitet – ISO 9001 certificeret
- Moderne produktionsudstyr
- Konkurrencedygtige priser
- Stærk samarbejdspartner
- Stort udvalg i tilbehør

Kvalitet

Produktion sker i henhold til ISO 9001 og der udføres en lang række kontroller af svejsninger, sandblæsning, coating m.m. for hele tiden at sikre den højeste mulige kvalitet. Alle tanke leveres med en omfattende dokumentationsmappe som bl.a. indeholder:

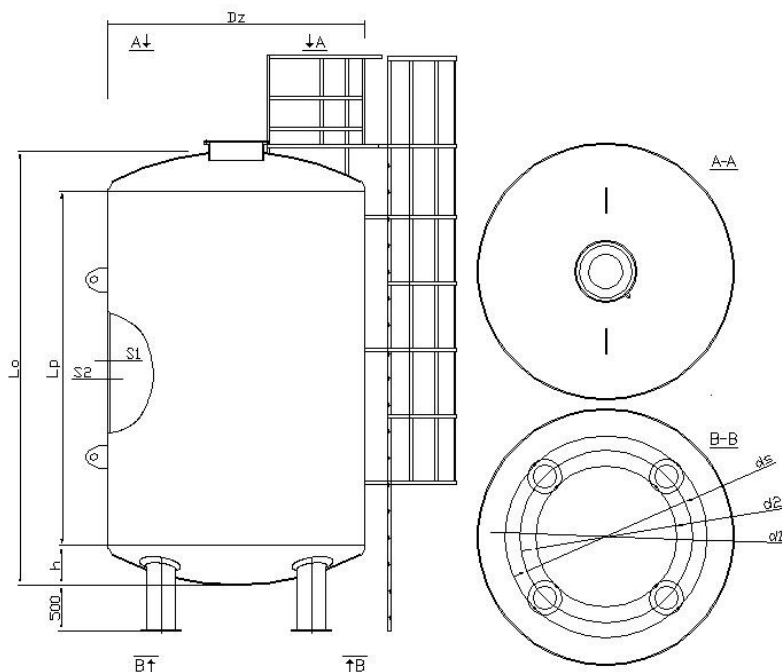
- Tankattest / typegodkendelse
- Fremstillingsrapport
- Trykprøvningsrapport
- Materialespecifikationer
- Tegning
- Testrapport for overfladebehandling
- Garanti formular
- Installationsvejledning

Vertikal tank på 60 m³
diameter 2900 mm



Vertikal tank på 100 m³
diameter 2900 mm.
Tanken er forsynet med 200 mm isolering og dækplade.

Målskema



Volumen		Diameter		Tanklængde		Svøb-længde		Vægt	Endebunds-højde		Mande-hul	Ben				Godstyk-kelse		Brutto volumen*
V	m ³	øDz	mm	Lo	mm	Lp	mm	kg	h	mm	mm	Ø	d _s	d ₁	d ₂	S ₁	S ₂	Liter
5		1600		3040		2500		1525	270		600	300x5	1200	1440	960	5	3	5.603
8		1600		4540		4000		1940	270		600	300x5	1200	1440	960	5	3	8.550
10		1600		5540		5000		2540	270		600	300x5	1200	1440	960	5	3	10.567
13		1600		7040		6500		3170	270		600	350x5	1150	1440	860	5	3	13.499
10		2000		3660		3000		2660	330		600	350x6	1500	1790	1210	6	3	10.470
13		2000		4660		4000		3210	330		600	350x6	1500	1790	1210	6	3	13.573
16		2000		5660		5000		3820	330		600	350x6	1500	1790	1210	6	3	16.675
20		2000		6810		6150		4600	330		600	350x6	1500	1790	1210	6	3	20.243
25		2000		8660		8000		5600	330		600	400x6	1500	1840	1160	6	3	25.983
20		2500		4800		4000		4540	400		600	400x7	1950	2290	1610	7	4/5	21.549
25		2500		5800		5000		5300	400		600	400x7	1950	2290	1610	7	4/5	26.402
30		2500		6800		6000		6170	400		600	400x7	1950	2290	1610	7	4/5	31.255
40		2500		8800		8000		7880	400		600	400x7	1950	2290	1610	7	4/5	40.961
20		2900		3900		3000		5610	450		600	450x9	2400	2790	2010	9	4/5	22.767
30		2900		5400		4500		6850	450		600	450x9	2400	2790	2010	9	4/5	32.552
40		2900		6900		6000		8440	450		600	450x9	2400	2790	2010	9	4/5	42.337
50		2900		8400		7500		10350	450		600	450x9	2400	2790	2010	9	4/5	52.122
60		2900		9900		9000		11750	450		600	450x9	2400	2790	2010	9	4/5	61.907
80		2900		12900		12000		15400	450		600	450x9	2400	2790	2010	9	4/5	81.477
100		2900		15900		15000		18700	450		600	480x9	2400	2820	1980	9	4/5	101.046

* Max fyldningsgrad er 95 % af bruttovolumen.

Alle mål er vejledende og uforbindende. Endelige mål vil fremgå af tegning udarbejdet til aktuelt projekt.